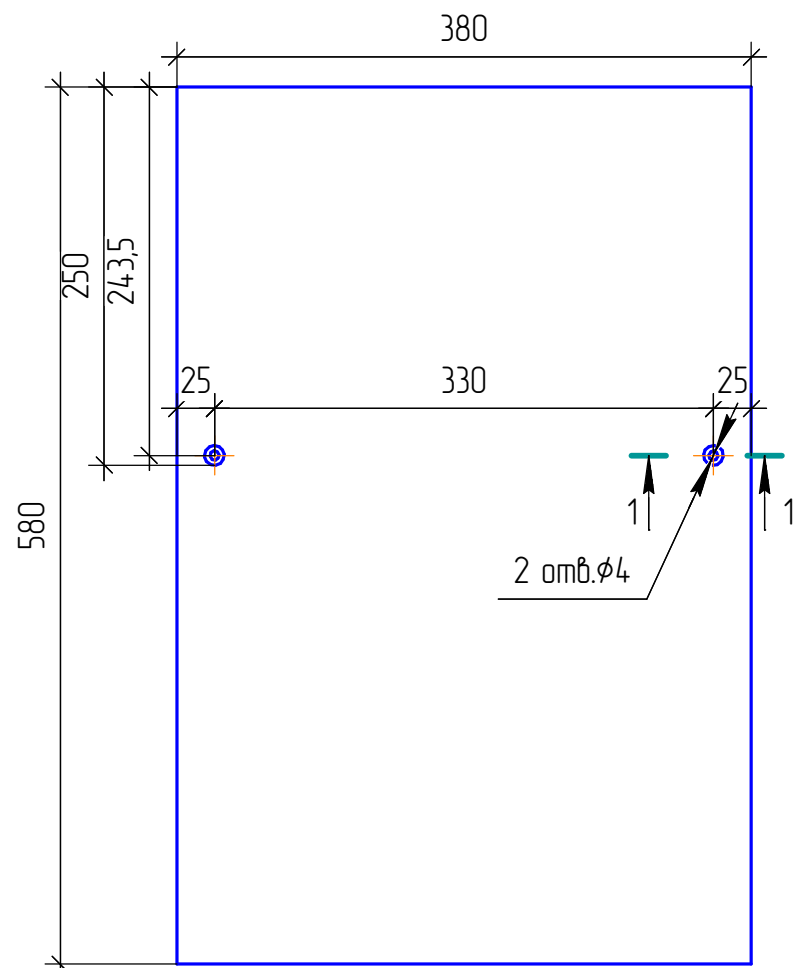


Элемент черепицы
М 1:5



Стартовый элемент
М 1:5

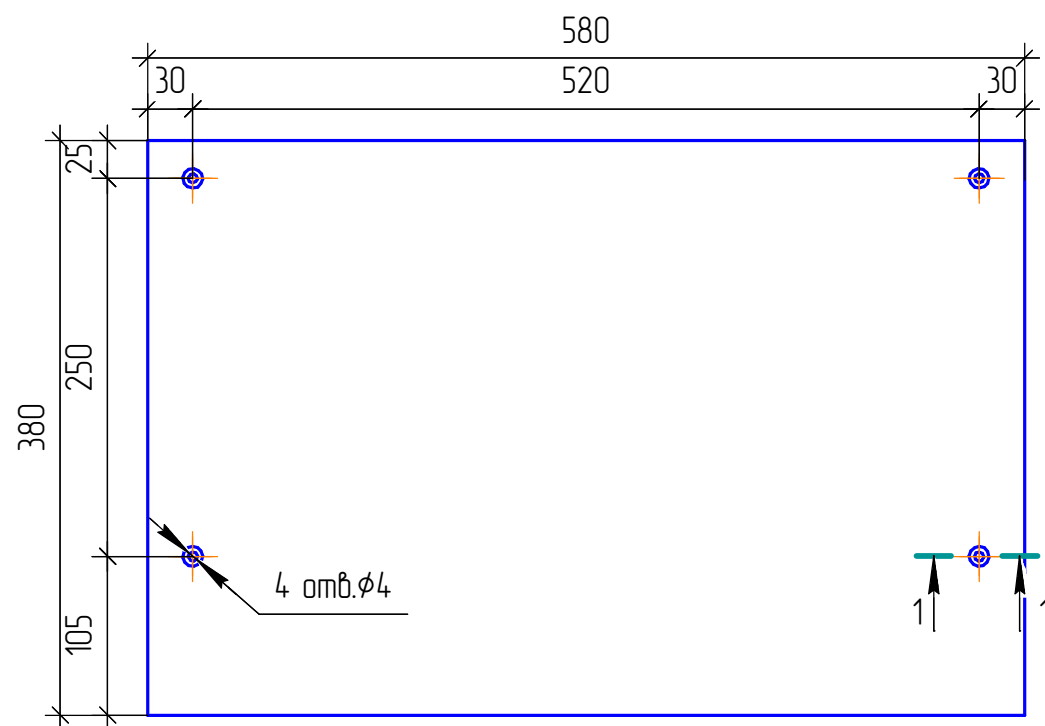
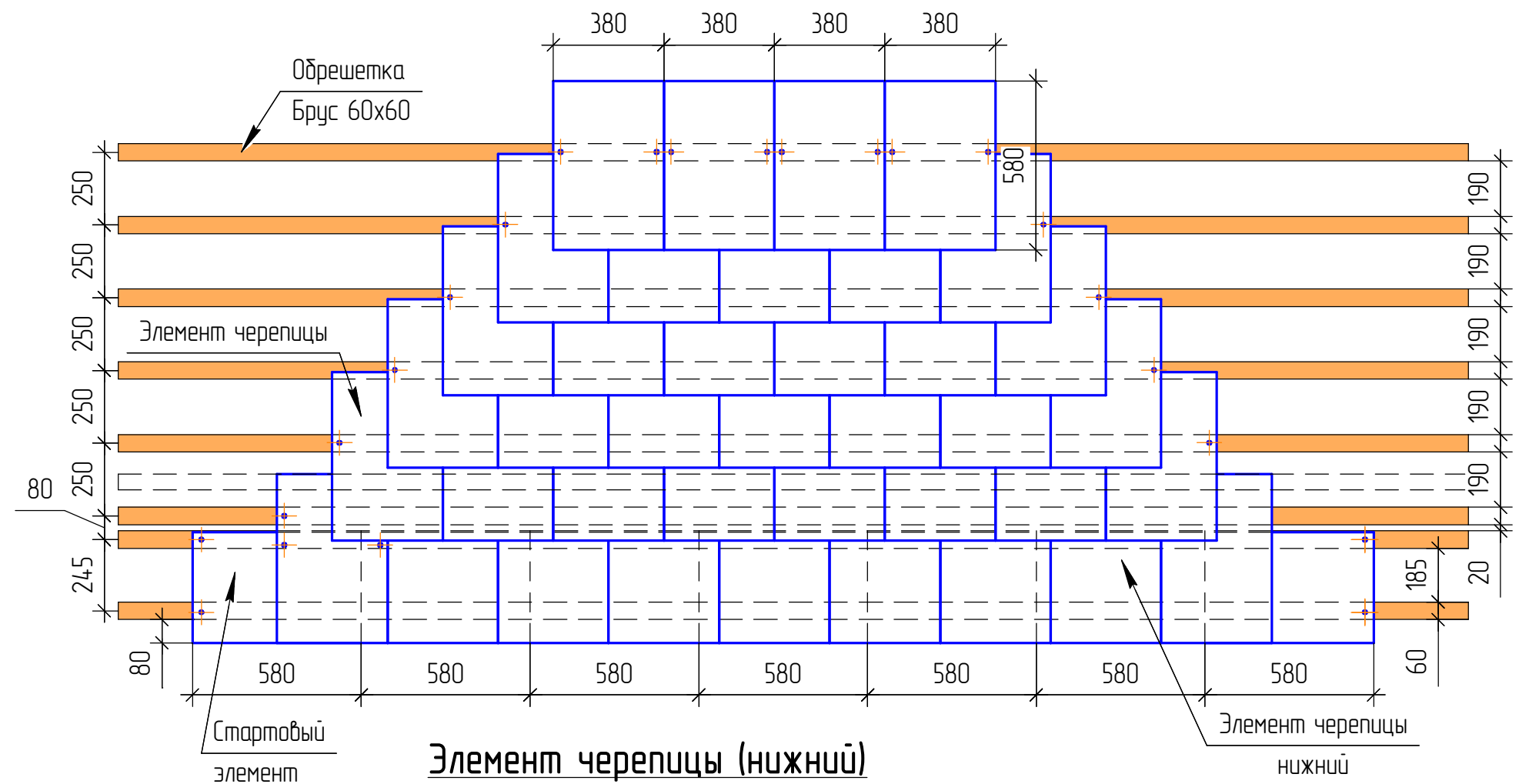
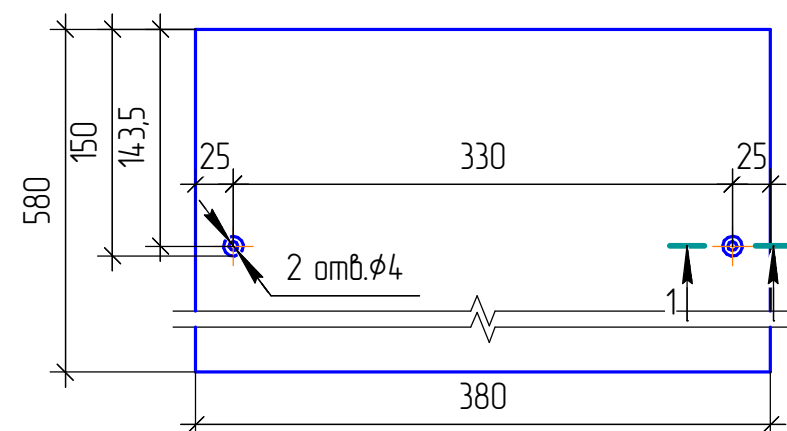


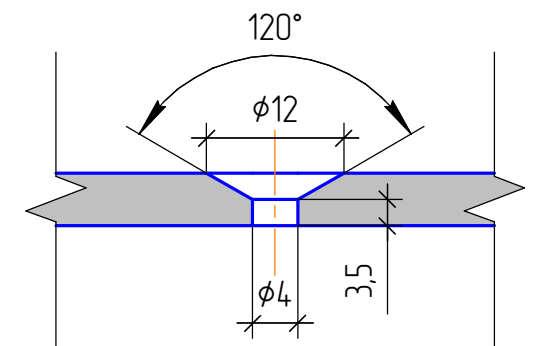
Схема укладки
плоской хризотилцементной черепицы
М 1:20



Элемент черепицы (нижний)
М 1:5



1-1 (М1:1)



Согласовано

Взам. инв. №

Подп. и дата

Инв. № подл.

Изм.	Кол.ч.	Лист	№ док.	Подп.	Дата
Разработал	Маенков				
Проверил					
Т. контр.					
Н.контр.					
Утв.					

Стадия	Лист	Листов
		1
ПКО ОАО "Оренбургские минералы"		