

Элемент черепицы М 1:5

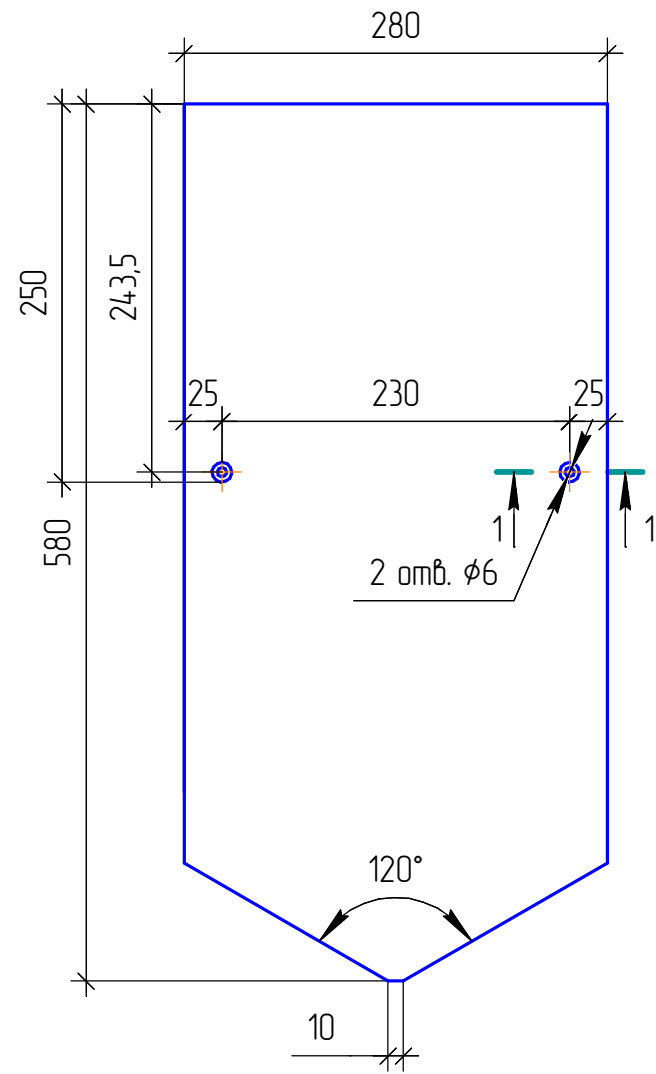
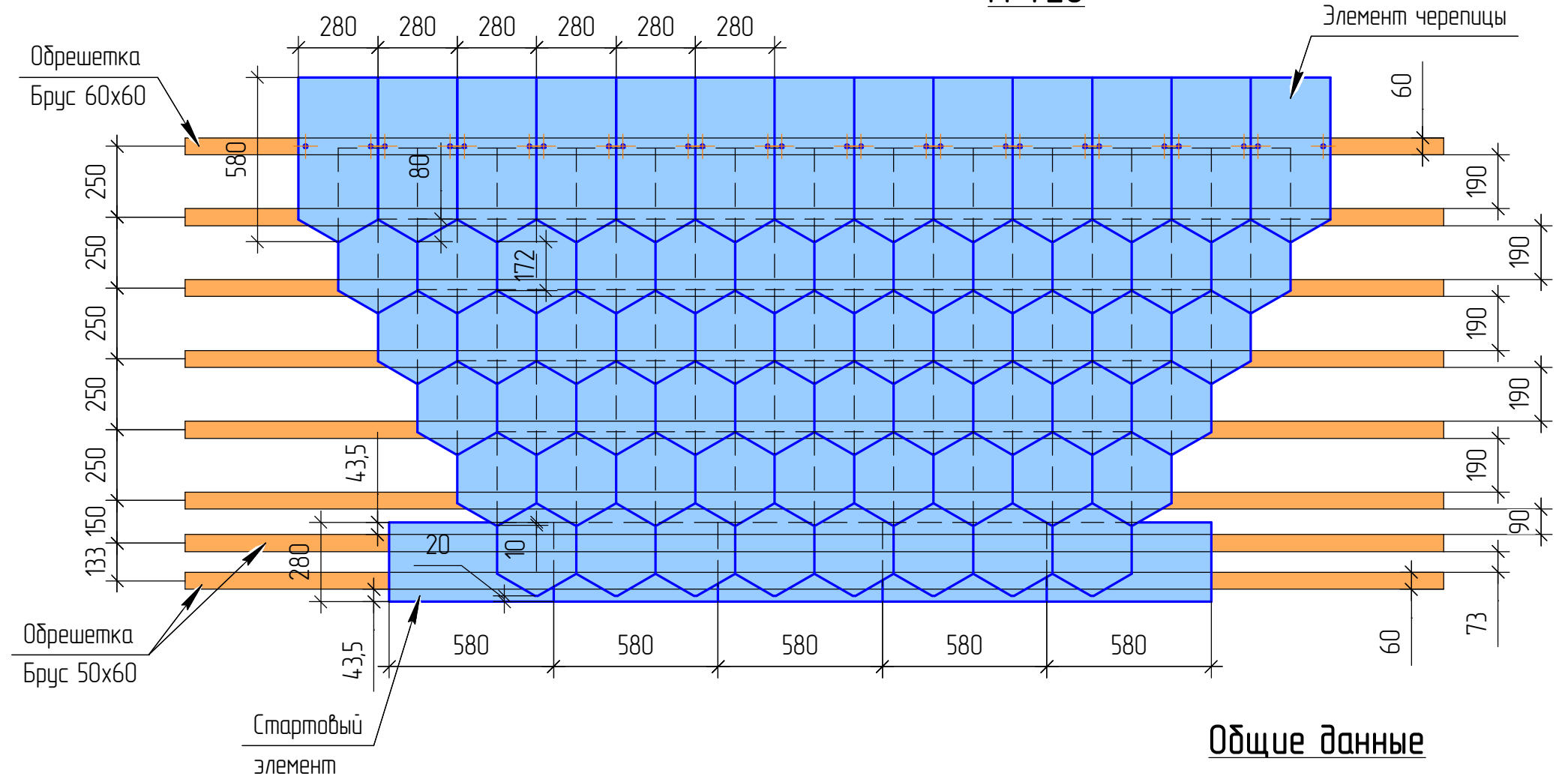
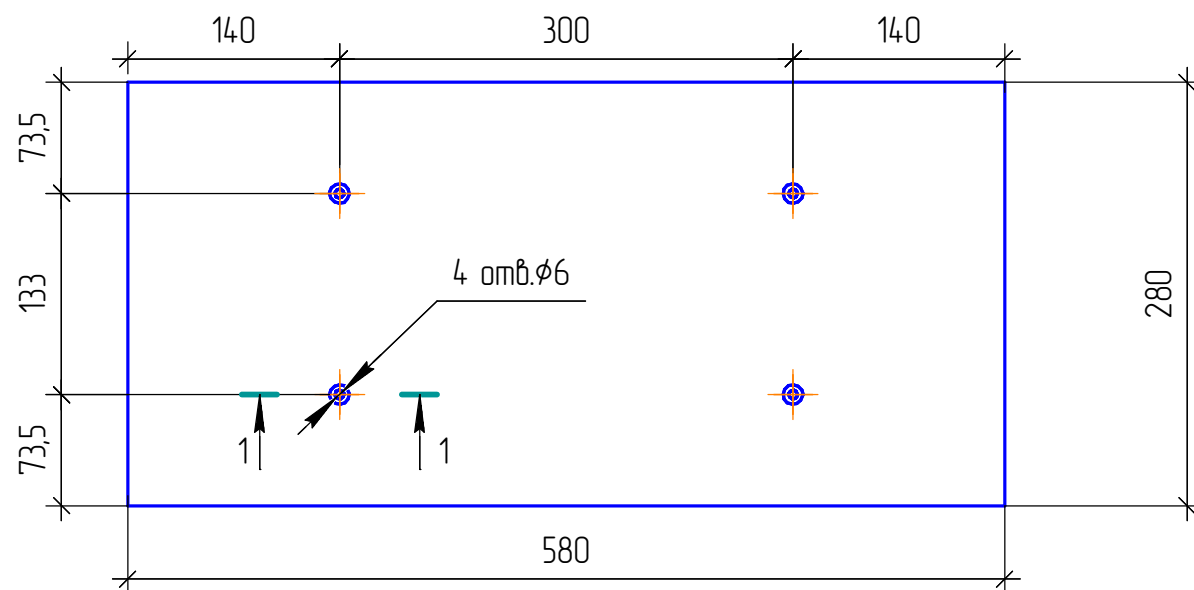


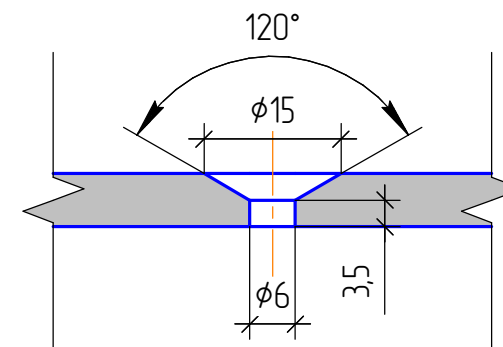
Схема укладки плоской асбоцементной черепицы М 1:20



Стартовый элемент М 1:5



1-1 (М1:1)



Общие данные

- Площадь элементов:
 - Элемент черепицы $S = 0,152 \text{ м}^2$
 - Стартовый элемент $S = 0,162 \text{ м}^2$
- Масса элементов:
 - Элемент черепицы $m = 2,11 \text{ кг}$.
 - Стартовый элемент $m = 2,25 \text{ кг}$.
- Средняя масса одного квадратного метра уложенной черепицы (без учета пиломатериалов) составит 25,3 кг.
- Коэффициент перекрываемости - не менее 1,54.

Изм.	Кол.ч.	Лист	№ док.	Подп.	Дата	Стадия	Лист	Листов
Разработал	Маенков							1
Проверил								
Т. контр.								
Н.контр.								
Утв.								
							ПКО ОАО "Оренбургские минералы"	

Согласовано

Взам. инв. №
Подп. и дата
Инв. № подл.